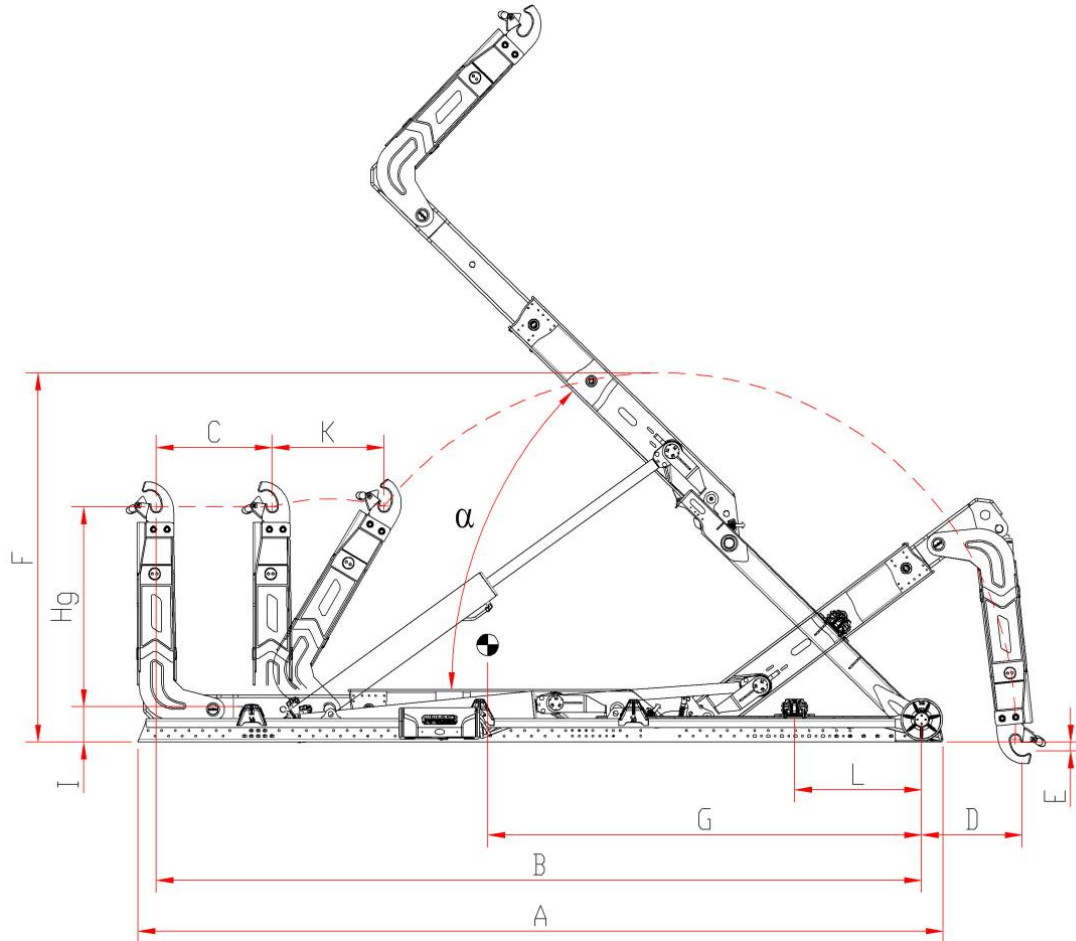




follow us on:





## TA22 MS

MODEL	HG	A	B	C	D	E	F	G	I	K	L	WEIGHT	$\alpha$	CONTAINER	
														MIN	MAX
TA22 C MS	1425/1570	5100	4800	650	1240	100	2700	2700	260	850	400	2660 kg	58°	3600	5400
TA22 NC MS	1425/1570	5300	5000	850	1240	100	2700	2750	260	850	400	2660 kg	54°	3600	5600
TA22 N MS	1425/1570	5500	5200	850	1040	100	2700	2900	260	850	600	2680 kg	51°	3800	5800
TA22 NL MS	1425/1570	5700	5400	850	940	100	2700	3050	260	850	700	2720 kg	48°	4000	6000
TA22 L MS	1425/1570	5900	5600	850	740	100	2700	3200	260	850	900	2740 kg	45°	4200	6200

## TAL22 MS

MODEL	HG	A	B	C	D	E	F	G	I	K	L	WEIGHT	$\alpha$	CONTAINER	
														MIN	MAX
TAL 22 C MS	1425/1570	6060	5750	1150	1250	100	2890	3200	260	850	500	2940 kg	57°	4200	6400
TAL 22 NC MS	1425/1570	6260	5950	1150	1050	100	2890	3350	260	850	700	2970 kg	53°	4400	6600
TAL 22 N MS	1425/1570	6460	6150	1150	850	100	2890	3500	260	850	900	3000 kg	51°	4600	6800
TAL 22 NL MS	1425/1570	6600	6350	1150	650	100	2890	3650	260	850	1100	3020 kg	48°	4800	7000
TAL 22 L MS	1425/1570	6850	6550	1150	450	100	2890	3750	260	850	1300	3050 kg	45°	5000	7200