

CARATTERISTICHE TECNICHE

- NON RIPIEGABILE
- Classe di calcolo H1B4
- Momento di sollevamento = kNm 110
- Sbraccio idraulico = 7,60 m
- Primo braccio fisso
- Secondo braccio con uno sfilo idraulico con tubazioni servizi integrate all'interno
- Distributore proporzionale dal seggiolino con due elementi supplementari all'estremità del braccio
- Stabilizzatori con estensione e discesa idraulica
- Stabilizzatori con comando bilaterale a terra
- Rotazione 425° con cremagliera doppia e freno di fine corsa
- Costruzione secondo Direttiva Macchine 2006/42/CE e Norma AN12999
- Peso gru base*: 2.190 kg

* Il peso è indicativo e si riferisce alla gru standard senza opzioni, accessori, carter di protezione e organi ausiliari (polipo, pinza, dispositivo per campane vetro)

TECHNICAL SPECIFICATIONS

- NOT FOLDABLE
- Class H1B4
- Lifting torque = 110 kNm
- Hydraulic outreach = 7,60 m
- First boom fixed
- Second boom with hydraulic extension with integrated service pipes
- Proportional valve control from the seat with two additional elements at the end of the boom
- Stabilizers with hydraulic extension and descent
- Stabilizers with bilateral ground control
- 425° rotation with double rack and limit switch brake
- Construction in accordance with Machinery Directive 2006/42/CE and standard AN12999
- Base crane weight*: 2.190 kg

* Weight is indicative and refers to the standard crane without options, accessories, protective casing and ancillary equipment (orange peel grapple, clamp, device for bottle banks)

CARACTÉRISTIQUES TECHNIQUES

- NON PLIABLE
- Classe H1B4
- Capacité de levage = kNm 110
- Extension hydraulique = 7,60 m
- Premier bras fixe
- Flèche avec extension hydraulique et tuyaux intégrés à l'intérieur du bras
- Distributeur proportionnel du siège avec deux fonctions supplémentaires à l'extrémité du bras
- Stabilisateurs avec extension et descente hydraulique
- Stabilisateurs avec commande bilatérale au sol
- Rotation 425° avec double crémaillère et frein de fin de course
- Construction selon Directive Machines 2006/42/CE et Norme AN12999
- Poids de la grue base*: 2.190 kg

* Le poids est indicatif et se réfère à la grue standard sans options, accessoires, carter de protection et équipements auxiliaires (grappin à griffes, pince, dispositif pour cloches de verre)

TECHNISCHE EIGENSCHAFTEN

- NICHT FALTBAR
- Berechnungsklasse H1B4
- Hubmoment = kNm 110
- Hydraulische Reichweite = 7,60 m
- Erster Arm fest
- Zweiter Arm mit hydraulischem Ausschub und integriertem Ölverteilersystem
- Proportionaler Ölverteiler mit Kontrolle vom Hochsitz und zwei zusätzlichen Elementen am Ende des Arms
- Verlängerbare Stützfüsse mit hydraulischem Ausschub
- Stützfüsse mit bilateraler Kontrolle vom Boden
- Kranumdrehung 425° mit doppelter Zahnstange und Endlagenbremse
- Bauweise nach Maschinenrichtlinie 2006/42/CE und Norm AN12999
- Grundgewicht des Krans*: 2.190 kg

Das Gewicht ist ein Richtwert und bezieht sich auf den Standardkran ohne Optionen, Zubehör, Schutzgehäuse und Hilfsteile (Polyp, Greifer, Vorrichtung für Glaslocken)

OPTIONAL

- Stabilizzatori con rotazione idraulica a 180°
- Doppio distributore
- Distributore elettro-idraulico proporzionale con radiocomando
- Comando sollevamento a terra
- Comando joystick e pedali
- Dispositivo per campane vetro
- Sistema di raffreddamento olio
- Scaletta di salita
- Fari di lavoro (seggiolino e secondo braccio)
- Contaore
- Protezione pieghevole del seggiolino
- Kit tiranti di staffaggio

OPTIONS

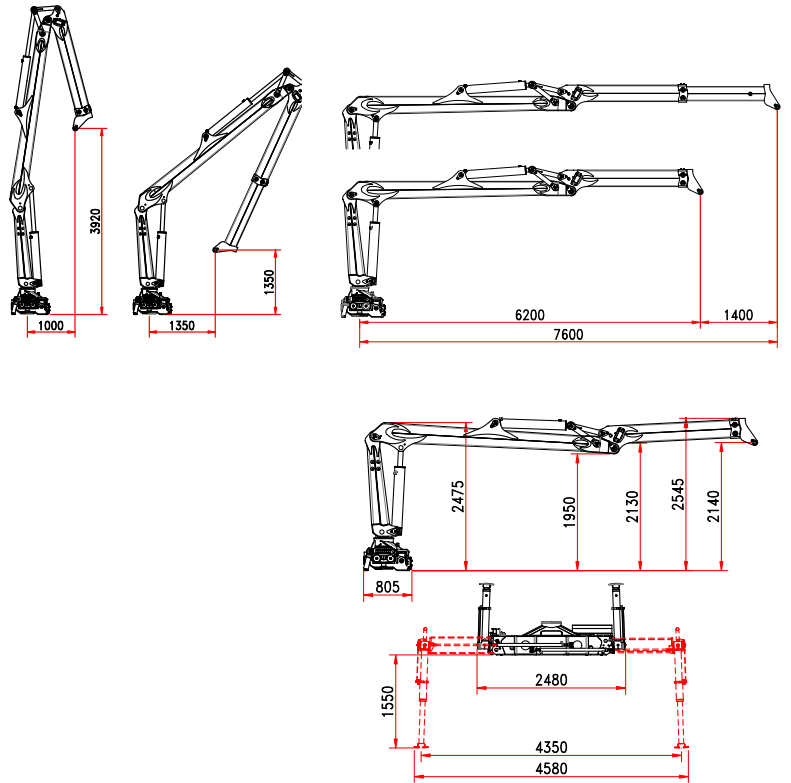
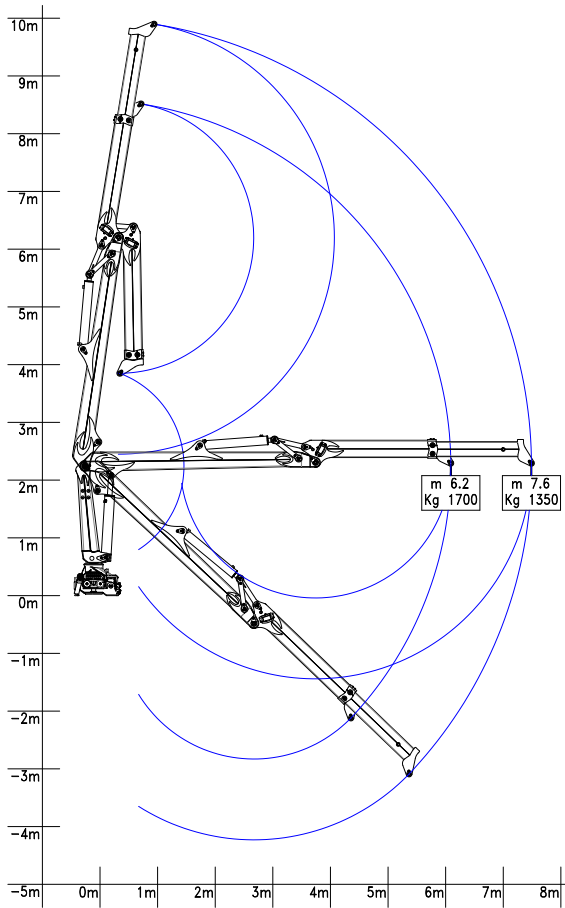
- Stabilizers with 180° hydraulic rotation
- Double valve control
- Proportional electro-hydraulic valve control with remote control
- Ground lifting control
- Joystick control and pedals
- Device for bottle banks
- Oil cooling system
- Ladder
- Work lights (seat and second boom)
- Counter
- Foldable seat protection
- Clamp bracket kit

EN OPTION

- Stabilisateurs avec rotation hydraulique à 180°
- Double distributeur
- Distributeur électrohydraulique proportionnel avec radiocommande
- Commande de levage au sol
- Commande joystick et pédales
- Dispositif pour conteneurs à verre
- Circuit de refroidissement huile
- Échelle d'accès
- Phares de travail (siège et flèche)
- Compteur d'heures
- Protection du siège pliable
- Kit supports de fixation

OPTIONEN

- Stützfüsse mit hydraulischer Drehung um 180°
- Doppelter Ölverteiler
- Proportionaler elektro-hydraulischer Ölverteiler mit Radio-Fernbedienung
- Steuerung der Hebefunktion vom Boden
- Steuerung mit Joystick und Trethebeln
- Aufhängung für Glascontainer
- Ölkühlsystem
- Aufstiegsleiter zum Hochsitz
- Arbeitsscheinwerfer (Hochsitz und Teleskoparm)
- Stundenzähler
- Regenschutz für Hochsitz
- Klammernset für die Montage



R 110 MS1

